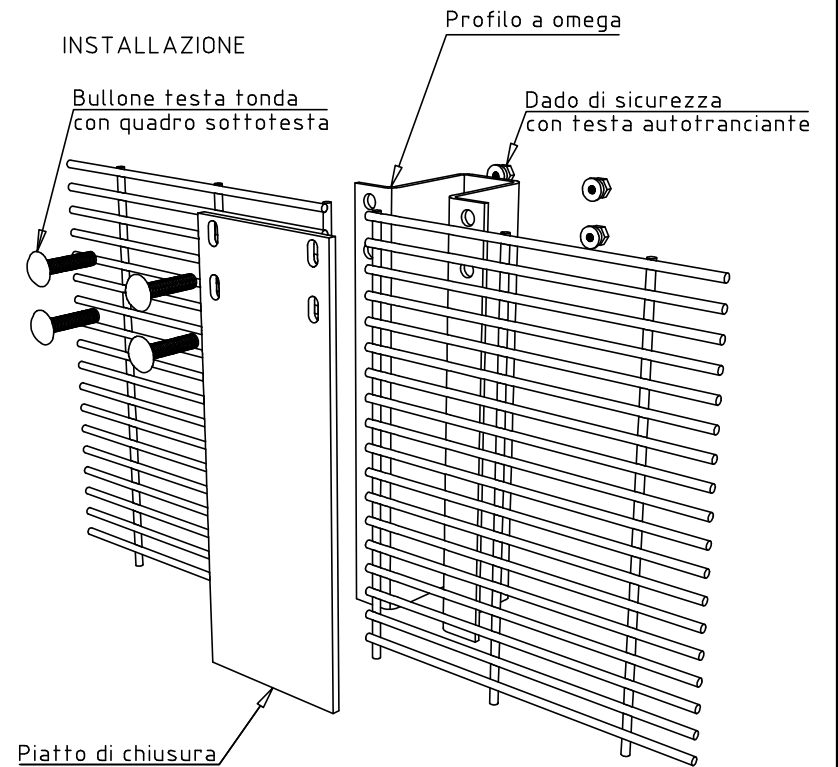


PANNELLO
 DIMENSIONI h. 1400x2518
 MAGLIA 12.7x76.2
 TONDINO VERTICALE Ø4
 TONDINO ORIZZONTALE Ø4

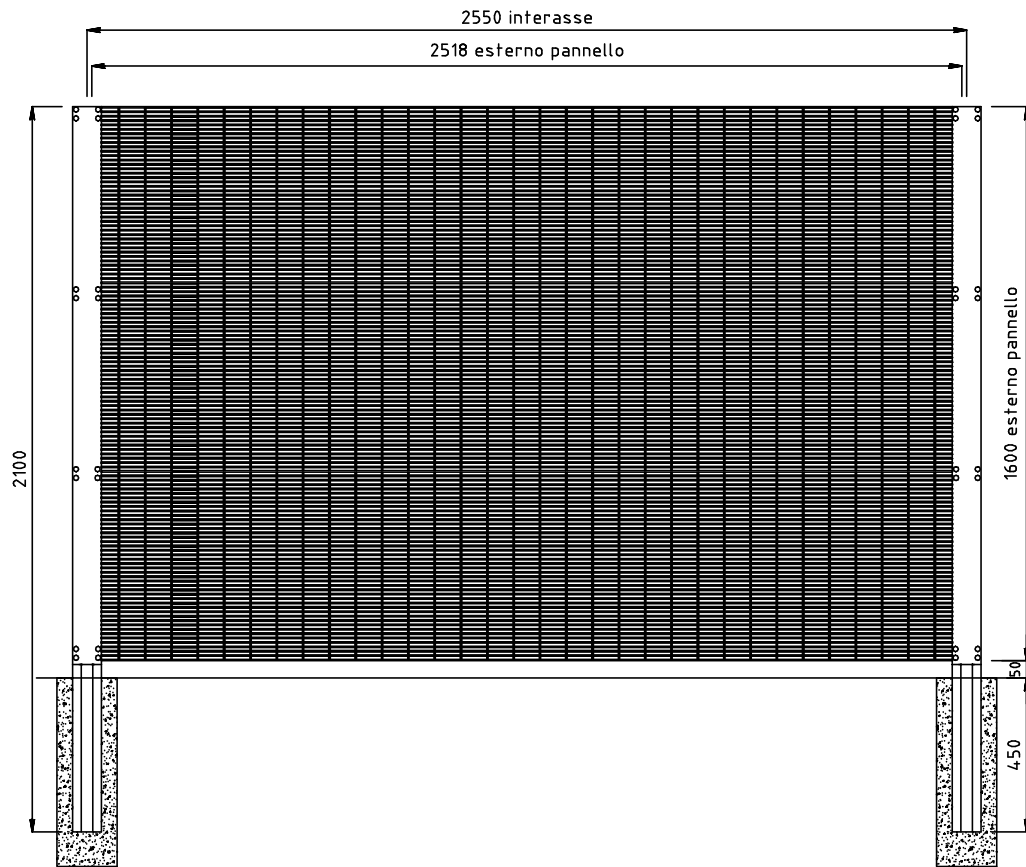
PIANTANA
 DIMENSIONI h. 1900
 OMEGA 60x40x25



0	29-11-2011	PRIMA EMISSIONE	ARENSI	
REVISIONE REVISION	DATA/DATE	DESCRIZIONE/DESCRIPTION	DIS./PREPARED	APPROV./APPROVED
		RECINTA SAFETY PANNELLO h.1400x2518 mm PIANTANA OMEGA 60x40x25 h.1900 mm	RCSA055 REVISIONE/REVISED 0	1 FOGLIO SHEET
22040 ANZANO DEL PARCO (CO) - Italia Tel. 031 63.32.211 r.a. - Fax 031 63.32.233 www.nuovodefim.com e-mail: orsogril@nuovodefim.com		CLIENTE Nuova Defim - Orso Gril CUSTOMER	COMM. JOB	SCALA 1/15

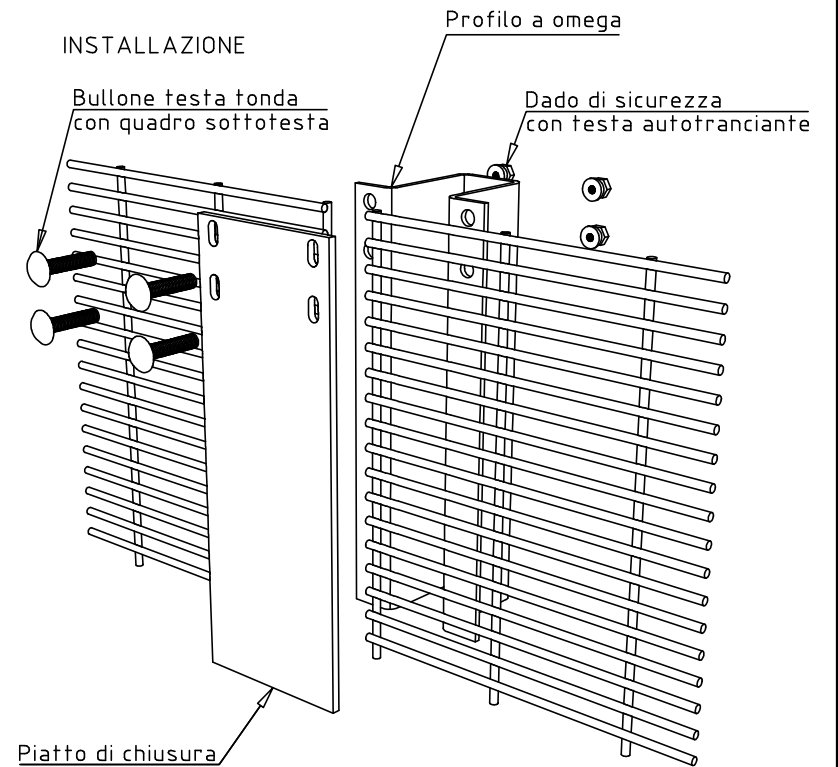
QUESTO DISEGNO E' DI PROPRIETA' DELLA NUOVA DEFIM - ORSOGRIL ED E' VINCOLATO SECONDO LE NORME DI LEGGE.
 THIS DRAWING IS THE PROPERTY OF NUOVA DEFIM - ORSOGRIL WHO WILL SAFEGUARD ITS RIGHTS ACCORDING TO THE CIVIL AND PENAL PROVISIONS OF THE LAW.

Disegno eseguito con CAD. Non Revisionare manualmente./Drawing made by CAD. Do not modify manually.



PANNELLO
 DIMENSIONI h. 1600x2518
 MAGLIA 12.7x76.2
 TONDINO VERTICALE Ø4
 TONDINO ORIZZONTALE Ø4

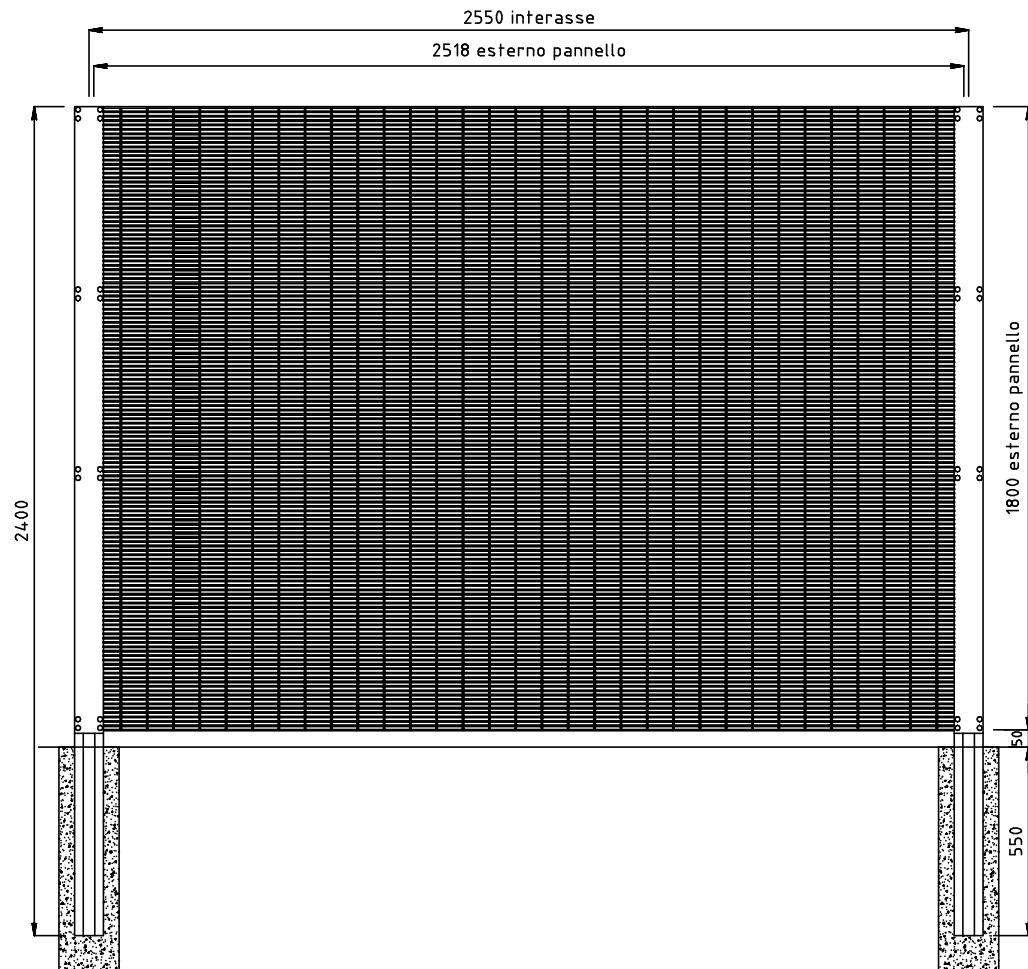
PIANTANA
 DIMENSIONI h. 2100
 OMEGA 60x40x25



0	29-11-2011	PRIMA EMISSIONE	ARENSI	
REVISIONE REVISION	DATA/DATE	DESCRIZIONE/DESCRIPTION	DIS./PREPARED	APPROV./APPROVED
		RECINTA SAFETY PANNELLO h.1600x2518 mm PIANTANA OMEGA 60x40x25 h.2100 mm	RCSA056	1
<small>22040 ANZANO DEL PARCO (CO) - Italia Tel. 031 63.32.211 r.a. - Fax. 031 63.32.233 www.nuovodefim.com e-mail: orsogrill@nuovodefim.com</small>			<small>REVISIONE/REVISED</small> 0	<small>FOGLIO SHEET</small> 1
<small>CLIENTE CUSTOMER</small> Nuova Defim - Orsogrill			<small>SCALE</small> 1/15	

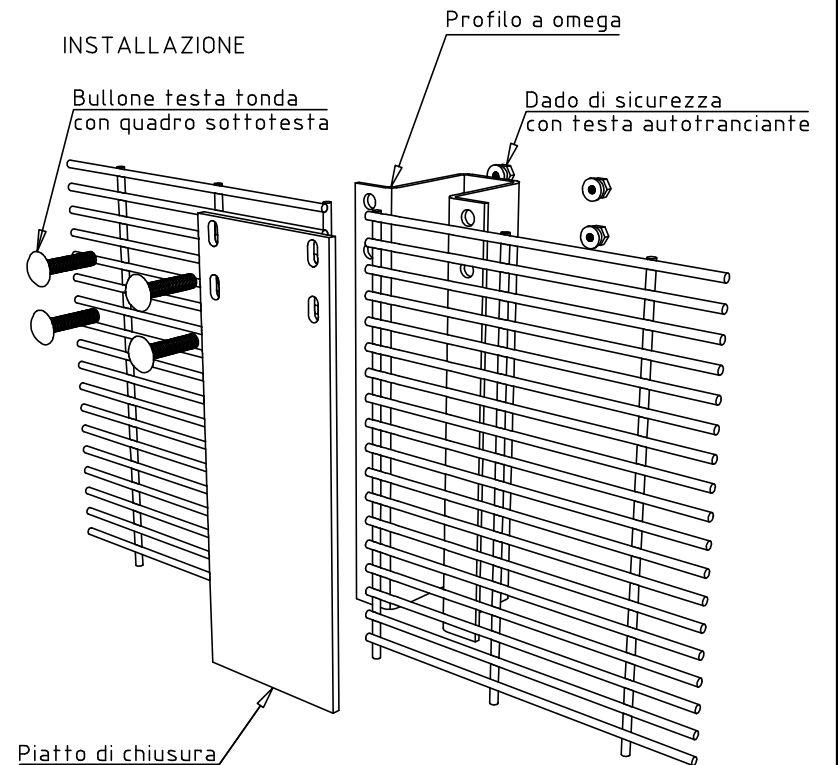
QUESTO DISEGNO E' DI PROPRIETA' DELLA NUOVA DEFIM - ORSOGRILL ED E' VINCOLATO SECONDO LE NORME DI LEGGE.
 THIS DRAWING IS THE PROPERTY OF NUOVA DEFIM - ORSOGRILL WHO WILL SAFEGUARD ITS RIGHTS ACCORDING TO THE CIVIL AND PENAL PROVISIONS OF THE LAW.

Disegno eseguito con CAD. Non Revisionare manualmente./Drawing made by CAD. Do not modify manually.

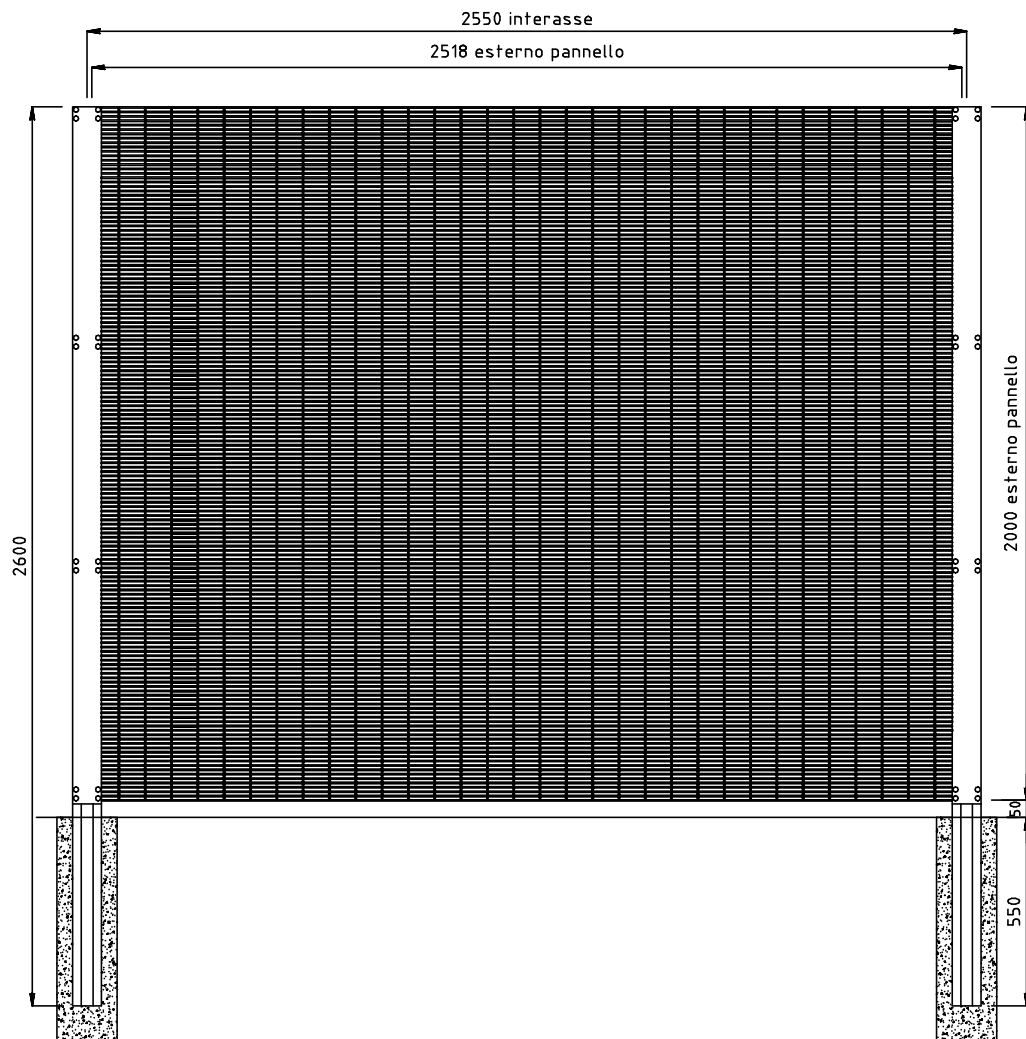


PANNELLO
 DIMENSIONI h. 1800x2518
 MAGLIA 12.7x76.2
 TONDINO VERTICALE Ø4
 TONDINO ORIZZONTALE Ø4

PIANTANA
 DIMENSIONI h. 2400
 OMEGA 60x40x25

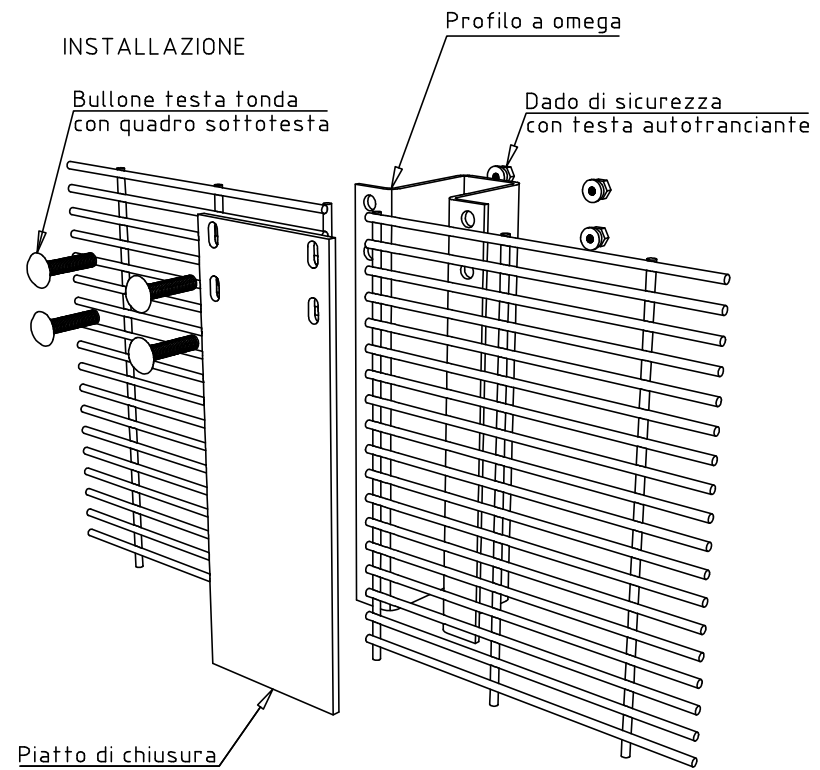


0	29-11-2011	PRIMA EMISSIONE	ARENSI	
REVISIONE REVISION	DATA/DATE	DESCRIZIONE/DESCRIPTION	DIS./PREPARED	APPROV./APPROVED
			RECINTA SAFETY PANNELLO h.1800x2518 mm PIANTANA OMEGA 60x40x25 h.2400 mm	
			RCSA057 REVISIONE/REVISED 0	1 FOGLIO SHEET
		22040 ANZANO DEL PARCO (CO) - Italia Tel. 031 63.32.211 r.a. - Fax 031 63.32.233 www.nuovodefim.com e-mail: orsogrill@nuovodefim.com	CLIENTE/CUSTOMER Nuova Defim - Orsogrill	
<small>QUESTO DISEGNO E' DI PROPRIETA' DELLA NUOVA DEFIM - ORSOGRILL ED E' VINCOLATO SECONDO LE NORME DI LEGGE. THIS DRAWING IS THE PROPERTY OF NUOVA DEFIM - ORSOGRILL WHO WILL SAFEGUARD ITS RIGHTS ACCORDING TO THE CIVIL AND PENAL PROVISIONS OF THE LAW.</small>			SCALA/SCALE 1/15	

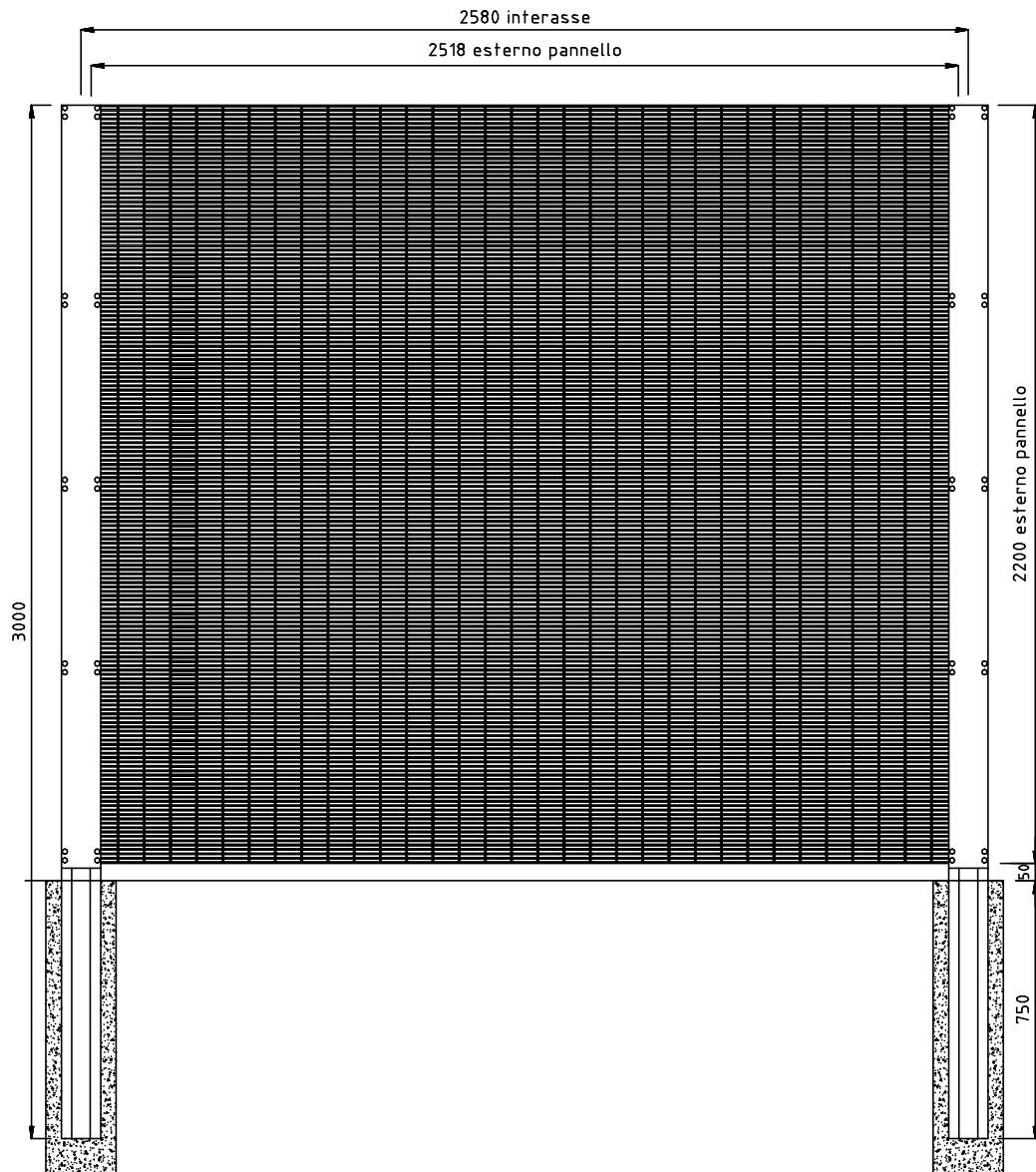


PANNELLO
 DIMENSIONI h. 2000x2518
 MAGLIA 12.7x76.2
 TONDINO VERTICALE Ø4
 TONDINO ORIZZONTALE Ø4

PIANTANA
 DIMENSIONI h. 2600
 OMEGA 60x40x25



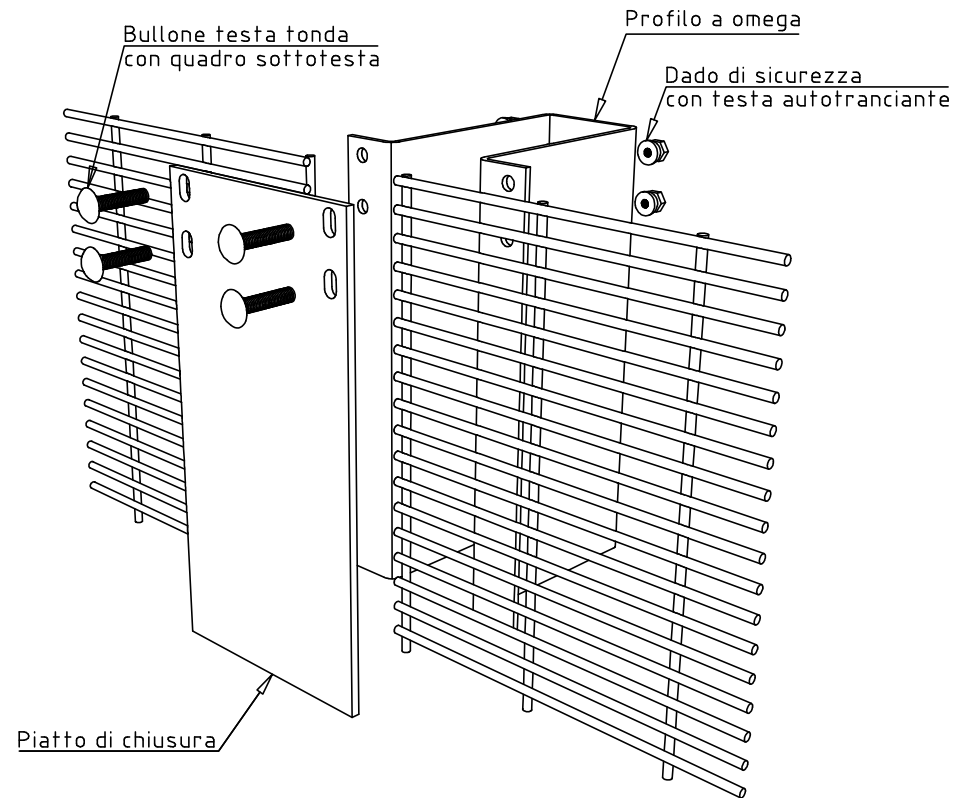
0	29-11-2011	PRIMA EMISSIONE	ARENSI	
REVISIONE/REVISION	DATA/DATE	DESCRIZIONE/DESCRIPTION	DIS./PREPARED	APPROV./APPROVED
		RECINTA SAFETY PANNELLO h.2000x2518 mm PIANTANA OMEGA 60x40x25 h.2600 mm	RCSA058	1
<small>22040 ANZANO DEL PARCO (CO) - Italia Tel. 031 63.32.211 r.a. - Fax 031 63.32.233 www.nuovodefim.com e-mail: orsogrill@nuovodefim.com</small>			<small>REVISIONE/REVISED</small> 0	<small>FOGLIO SHEET</small> 1
<small>CLIENTE/CUSTOMER</small>			Nuova Defim - Orsogrill	
<small>QUESTO DISEGNO E' DI PROPRIETA' DELLA NUOVA DEFIM - ORSOGRILL ED E' VINCOLATO SECONDO LE NORME DI LEGGE. THIS DRAWING IS THE PROPERTY OF NUOVA DEFIM - ORSOGRILL WHO WILL SAFEGUARD ITS RIGHTS ACCORDING TO THE CIVIL AND PENAL PROVISIONS OF THE LAW.</small>				<small>SCALA SCALE</small> 1/15



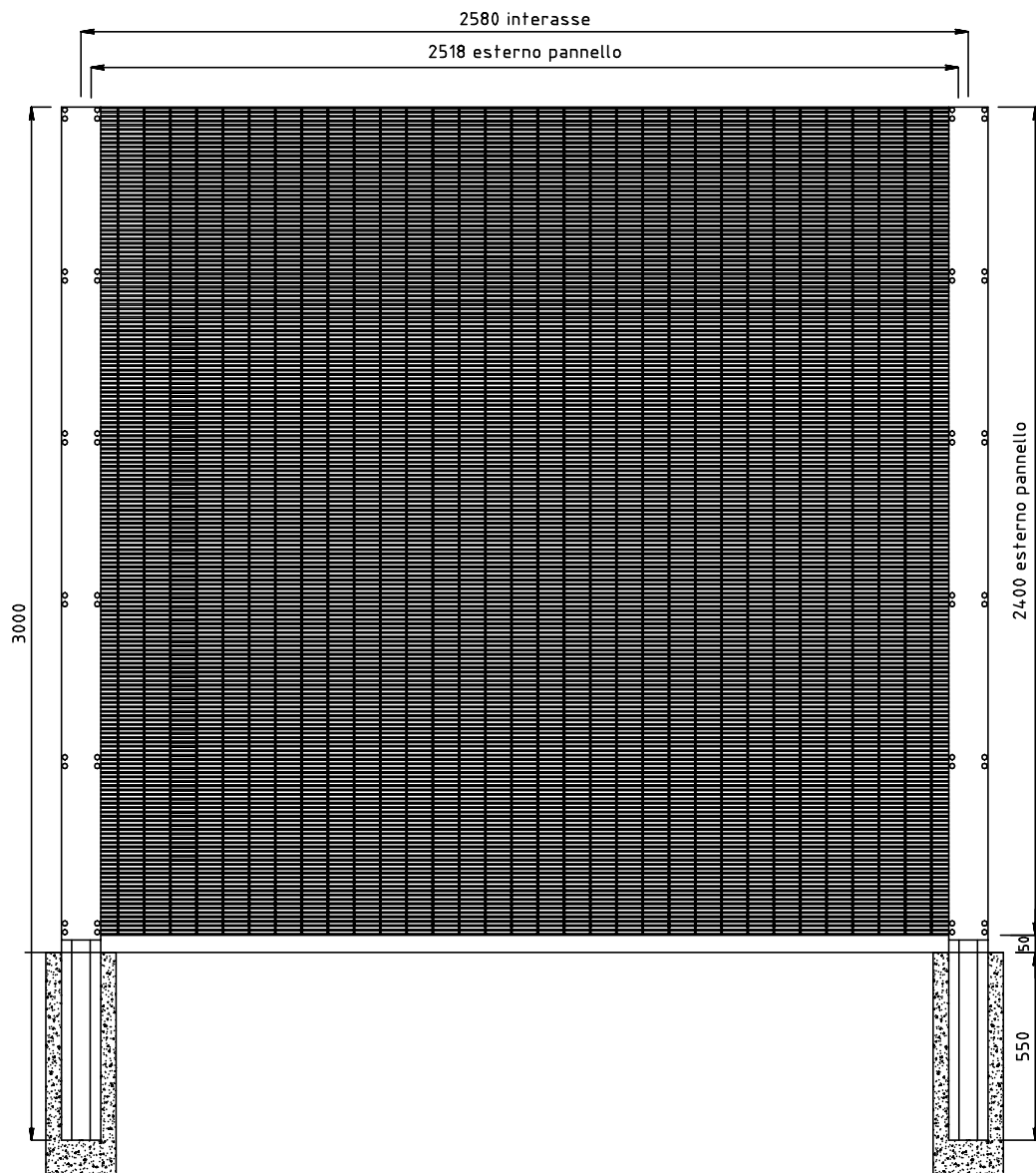
PANNELLO
 DIMENSIONI h. 2200x2518
 MAGLIA 12.7x76.2
 TONDINO VERTICALE Ø4
 TONDINO ORIZZONTALE Ø4

PIANTANA
 DIMENSIONI h. 3000
 OMEGA 120x60x30

INSTALLAZIONE



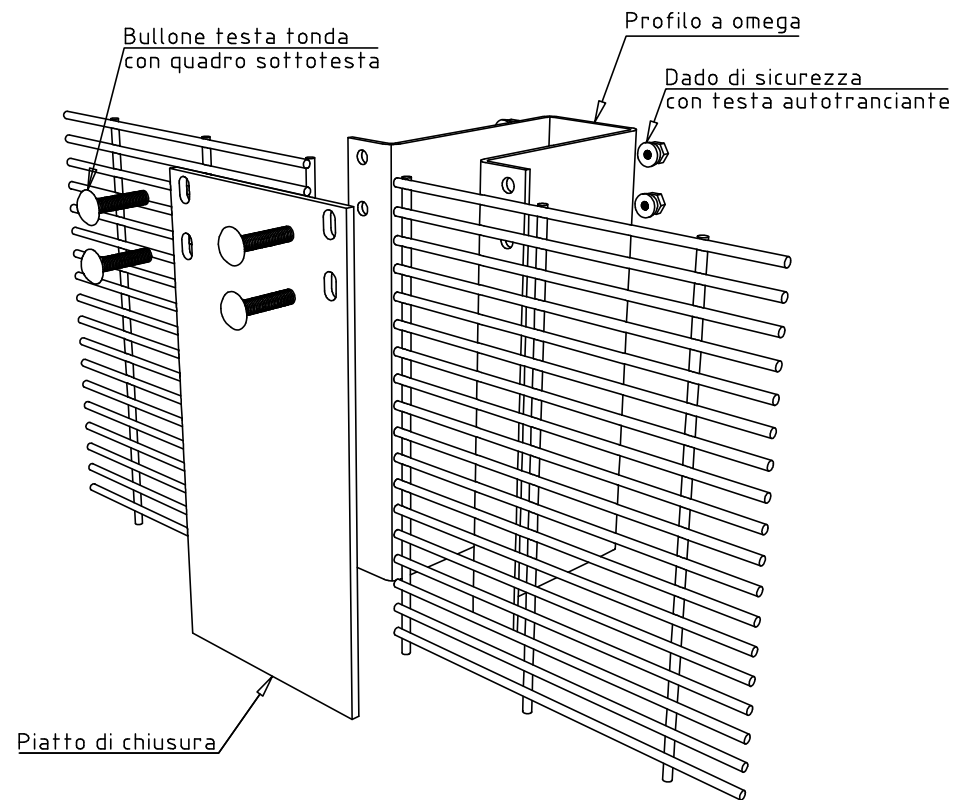
0	30-11-2011	PRIMA EMISSIONE	ARENSI	
REVISIONE REVISION	DATA/DATE	DESCRIZIONE/DESCRIPTION	DIS./PREPARED	APPROV./APPROVED
		RECINTA SAFETY PANNELLO h.2200x2518 mm PIANTANA OMEGA 120x60x30 h.3000 mm	DIS./DWG.N° RCSA059	FOGLIO SHEET 1
<small>22040 ANZANO DEL PARCO (CO) - Italia Tel. 031 63.32.211 r.a. - Fax 031 63.32.233 www.nuovodefim.com e-mail: orsogril@nuovodefim.com</small>		CLIENTE CUSTOMER Nuova Defim - Orso Gril	REVISIONE/REVISED 0	SCALA SCALE 1/15
<small>QUESTO DISEGNO E' DI PROPRIETA' DELLA NUOVA DEFIM - ORSOGRIL ED E' VINCOLATO SECONDO LE NORME DI LEGGE. THIS DRAWING IS THE PROPERTY OF NUOVA DEFIM - ORSOGRIL WHO WILL SAFEGUARD ITS RIGHTS ACCORDING TO THE CIVIL AND PENAL PROVISIONS OF THE LAW. Disegno eseguito con CAD. Non Revisionare manualmente./Drawing made by CAD. Do not modify manually.</small>				



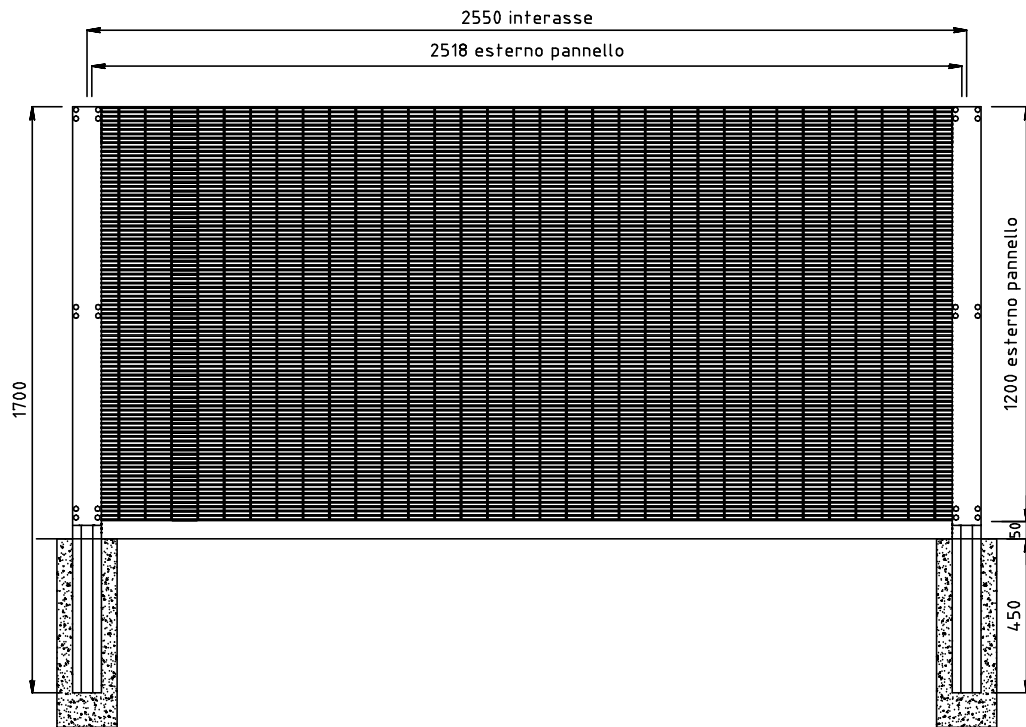
PANNELLO
 DIMENSIONI h. 2400x2518
 MAGLIA 12.7x76.2
 TONDINO VERTICALE Ø4
 TONDINO ORIZZONTALE Ø4

PIANTANA
 DIMENSIONI h. 3000
 OMEGA 120x60x30

INSTALLAZIONE

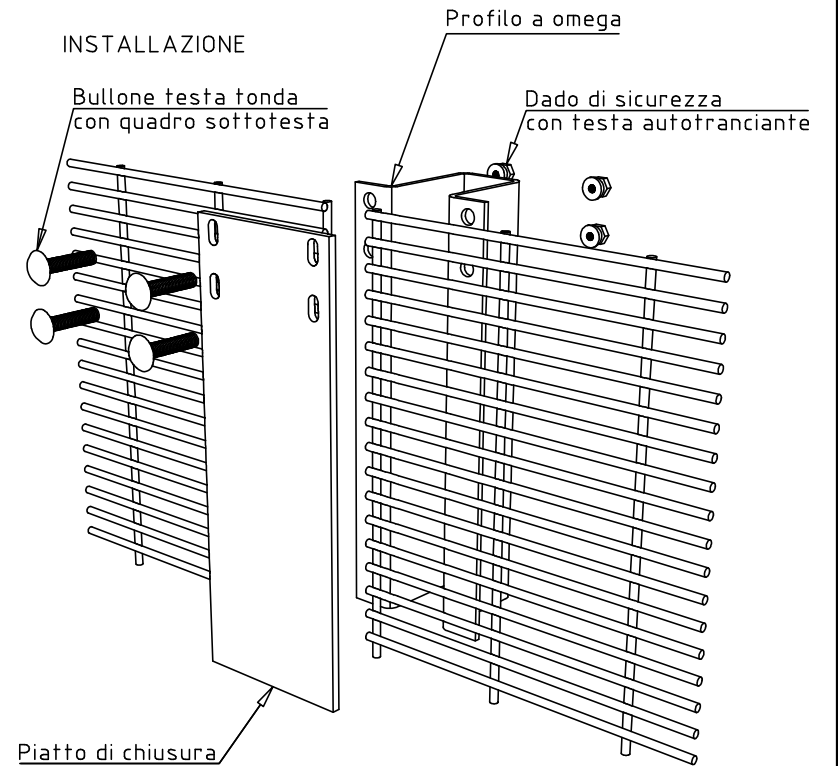


0	30-11-2011	PRIMA EMISSIONE	ARENSI	
REVISIONE REVISION	DATA/DATE	DESCRIZIONE/DESCRIPTION	DIS./PREPARED	APPROV./APPROVED
			RECINTA SAFETY PANNELLO h.2400x2518 mm PIANTANA OMEGA 120x60x30 h.3000 mm	DIS./DWG.N° RCSA060 1 FOGLIO SHEET
<small>22040 ANZANO DEL PARGO (CO) - Italia Tel. 031 63.32.211 r.a. - Fax 031 63.32.233 www.nuovodefim.com e-mail: orsogrill@nuovodefim.com</small>			REVISIONE/REVISED 0	COMM. JOB Nuova Defim - Orsogrill
<small>QUESTO DISEGNO E' DI PROPRIETA' DELLA NUOVA DEFIM - ORSOGRILL ED E' VINCOLATO SECONDO LE NORME DI LEGGE. THIS DRAWING IS THE PROPERTY OF NUOVA DEFIM - ORSOGRILL WHO WILL SAFEGUARD ITS RIGHTS ACCORDING TO THE CIVIL AND PENAL PROVISIONS OF THE LAW.</small>				SCALA SCALE 1/15



PANNELLO
 DIMENSIONI h. 1200x2518
 MAGLIA 12.7x76.2
 TONDINO VERTICALE Ø4
 TONDINO ORIZZONTALE Ø4

PIANTANA
 DIMENSIONI h. 1700
 OMEGA 60x40x25



0	27-02-21012	PRIMA EMISSIONE	ARENSI	
REVISIONE REVISION	DATA/DATE	DESCRIZIONE/DESCRIPTION	DIS./PREPARED	APPROV./APPROVED
		RECINTA SAFETY PANNELLO h.1200x2518 mm PIANTANA OMEGA 60x40x25 h.1700 mm	RCSA079 REVISIONE/REVISED 0	1 FOGLIO SHEET
22040 ANZANO DEL PARCO (CO) - Italia Tel. 031 63.32.211 r.a. - Fax. 031 63.32.233 www.nuovodefim.com		CLIENTE CUSTOMER	Nuova Defim - Orso Gril COMM. JOB	
<small>QUESTO DISEGNO E' DI PROPRIETA' DELLA NUOVA DEFIM - ORSOGRIL ED E' VINCOLATO SECONDO LE NORME DI LEGGE. THIS DRAWING IS THE PROPERTY OF NUOVA DEFIM - ORSOGRIL WHO WILL SAFEGUARD ITS RIGHTS ACCORDING TO THE CIVIL AND PENAL PROVISIONS OF THE LAW.</small>				SCALA SCALE 1/15